

Stand de foraj 1000W Laser



Instrucțiuni de utilizare
Traducerea instrucțiunilor originale

CE



NOTĂ: Înainte de a utiliza aparatul, citiți cu atenție instrucțiunile de utilizare și recomandările de siguranță. Păstrați manualul de instrucțiuni.

NOTĂ: Trebuie utilizate căști de protecție.

NOTĂ: Trebuie purtați ochelari de protecție.

NOTĂ: Se recomandă utilizarea unei măști de protecție împotriva prafului.

Clasa de protecție II

NOTA REDACȚIEI: Un ordin pentru colectarea separată a echipamentelor uzate și interzicerea eliminării acestora împreună cu alte deșeuri. A se vedea secțiunea "ELIMINAREA DEȘEURILOR DE ECHIPAMENTE.

Manualul conține informații de bază referitoare la produs; cu toate acestea, datorită îmbunătățirii continue a echipamentului nostru, datele din manual pot fi diferite de cele reale. Vă rugăm să rețineți orice diferențe.

SCOPUL DISPOZITIVULUI

Uneltele electrice și uneltele de lucru corespunzătoare sunt concepute pentru găurirea în lemn, metal și plastic. Lumina pentru scule electrice este destinată să lumineze zona de lucru imediată a sculei electrice; nu este potrivită pentru iluminarea unei încăperi din casă.

Aparatul este destinat utilizării private. Aparatul nu este destinat utilizării comerciale continue. Utilizarea echipamentului în scopuri comerciale va anula garanția. Dispozitivul este destinat utilizării de către adulți. Copiii și persoanele care nu sunt familiarizate cu aceste instrucțiuni de utilizare nu trebuie să utilizeze aparatul. Este interzisă utilizarea aparatului în ploaie sau în medii umede. Producătorul nu este răspunzător pentru daunele cauzate de utilizarea necorespunzătoare a aparatului sau de manipularea necorespunzătoare.

Acest produs nu trebuie utilizat de copii și de persoane cu abilități fizice, senzoriale sau mentale reduse. Același lucru este valabil și pentru persoanele neexperimentate, cu excepția cazului în care acestea se află sub supravegherea unui profesionist responsabil în domeniul siguranței. Supravegheați copiii pentru ca aceștia să nu se joace cu această unealtă electrică.

Dispozitivul este destinat utilizării la domiciliu. Nu este destinat utilizării comerciale continue. Aparatul este destinat utilizării de către adulți. Orice altă utilizare decât cea descrisă în acest manual nu reprezintă utilizarea prevăzută a aparatului. Deteriorarea sau rănirea cauzată de utilizarea necorespunzătoare sau de modificarea aparatului este responsabilitatea utilizatorului/proprietarului, nu a producătorului.

Notă: Pentru siguranța dumneavoastră, vă rugăm să citiți acest manual și instrucțiunile generale de siguranță înainte de a utiliza echipamentul. Toate componentele cu funcționare electrică trebuie să respecte acest manual. Producătorul își rezervă dreptul de a modifica produsul în orice moment și fără notificare prealabilă pentru a respecta legile, standardele, orientările sau din motive de proiectare sau comerciale.

Aparatul poate fi reparat și întreținut numai de către un centru de service autorizat.



Din motive de siguranță, copiii și adolescenții cu vârsta sub 18 ani și persoanele aflate sub influența alcoolului, a medicamentelor sau a altor droguri sau stupefiante nu au voie să utilizeze dispozitivul.

Dacă nu sunteți familiarizat cu aceste instrucțiuni de utilizare, vă rugăm să le citiți cu atenție înainte de a utiliza aparatul pentru prima dată.

REGULI DE SIGURANȚĂ

Acest paragraf se referă la normele de siguranță de bază atunci când se lucrează cu burghie.

Citiți cu atenție manualul de instrucțiuni al burghiului înainte de a începe lucrul. Păstrați-l pentru referințe viitoare. Producătorul nu este răspunzător pentru daunele cauzate de nerespectarea acestor instrucțiuni.

Cel mai mare pericol este reprezentat de desfășurarea acestor activități interzise:

- a) Utilizarea burghiului de către copii și persoane cu abilități manuale, fizice, mentale, fizice și mentale limitate.

- b) Utilizarea burghiului sub influența alcoolului, a drogurilor sau a altor substanțe toxice.
- c) Folosiți burghiul în alte scopuri decât cele descrise în manualul de instrucțiuni; lucrați atunci când în apropiere se află alte persoane, în special copii, sau animale.
- d) Utilizarea burghiului de către persoane care nu sunt familiarizate cu instrucțiunile de utilizare.
- e) Utilizarea burghiului cu unelte deteriorate etc.

OBSERVAȚII GENERALE

REFERITOARE LA EMISIILE DE VIBRAȚII

Valoarea emisiilor de vibrații poate varia în timpul utilizării sculei, în funcție de lucrările efectuate. Precauțiile de protecție a utilizatorului trebuie să se bazeze pe proporția de timp în care scula este utilizată (luați în considerare întregul ciclu de lucru, inclusiv timpul în care mașina este inactivă).

ÎN CEEA CE PRIVEȘTE NIVELUL DE ZGOMOT

Nivelul de zgomot emis de mașina de găurit la ralanti la toate vitezele este sub nivelul admisibil stabilit de reglementările poloneze și, prin urmare, reprezintă un nivel de zgomot sigur. Valoarea emisiilor de zgomot de mai sus a fost măsurată în conformitate cu procedurile standardizate și poate varia în funcție de modul de utilizare a sculei electrice. În cazuri excepționale, valoarea de mai sus poate

depășesc. Vă rugăm să rețineți că expunerea la zgomot poate provoca pierderea sau deteriorarea auzului.

REFERITOARE LA SIGURANȚA ELECTRICĂ

a) Ștecherul uneltelor electrice trebuie să se potrivească în priză. Nu modificați niciodată în niciun fel plug. Nu folosiți prelungitoare la uneltele electrice care au un cablu cu conductor de protecție.

- Lipsa modificărilor la fișe și prize reduce riscul de electrocutare.

b) Nu atingeți suprafețele împământate sau scurtcircuitate, cum ar fi țevile, caloriferele, radiatoarele de încălzire centrală și frigidererele.

- Dacă atingeți piese împământate sau scurtcircuitate, crește riscul de electrocutare.

c) Nu expuneți sculele electrice la ploaie sau în medii umede.

- Dacă apa pătrunde în scula electrică, crește riscul de electrocutare.

d) Nu forțați cablurile de conectare. Nu utilizați niciodată cablul de conectare pentru a transporta, a trage unelte electrice sau a scoate ștecherul din priză. Țineți cablul de conectare departe de surse de căldură, uleiuri, margini ascuțite sau piese în mișcare.

- Firele de conectare deteriorate sau încurcate cresc riscul de electrocutare.

e) Dacă scula electrică este utilizată în aer liber, cablurile de conectare trebuie prelungite cu cabluri prelungitoare concepute pentru utilizare în exterior.

- Utilizarea unui prelungitor proiectat pentru utilizare în exterior reduce riscul de electrocutare.

f) În cazul în care este inevitabilă utilizarea uneltelor electrice în medii umede, trebuie să se utilizeze dispozitive de protecție împotriva tensiunii de alimentare, trebuie să se utilizeze dispozitive de protecție împotriva tensiunii de alimentare, RCD.

- Folosirea apărătorilor de curent reduce riscul de electrocutare.

PRIVIND LOCUL DE MUNCĂ

a) Locul de muncă trebuie să fie menținut curat. Ar trebui să se aibă grijă ca acesta să fie bine iluminat.

- Un iluminat necorespunzător sau un loc de muncă dezordonat pot provoca accidente.

b) Nu utilizați dispozitivul într-un mediu exploziv, în apropierea unor lichide, gaze sau praf inflamabile.

- La utilizarea uneltelor electrice, se produc scânteii care pot aprinde substanțe inflamabile.

c) Țineți copiii și publicul departe de zonele în care se folosesc scule electrice.

- Distragerea atenției utilizatorului în timpul lucrului cu unealta poate duce la pierderea controlului asupra acesteia și poate provoca vătămări corporale.

PRIVIND SIGURANȚA PERSONALĂ

a) Fiți prevăzători, fiți atenți la ceea ce faceți și când folosiți scule electrice. Nu utilizați scule electrice atunci când sunteți obosit sau sub influența drogurilor, alcoolului sau a medicamentelor.

- O clipă de neatenție atunci când lucrați cu unelte electrice poate provoca răni grave.

b) Utilizați echipament de protecție. Purtați întotdeauna ochelari de protecție.

- Purtarea unui echipament de protecție, cum ar fi o mască de protecție împotriva prafului, încălțăminte antiderapantă, cască de protecție sau apărători de urechi în condiții adecvate reduce riscul de rănire.

c) Evitați pornirea neintenționată. Asigurați-vă că întrerupătorul sculei electrice este în poziția oprit înainte de a o conecta la o sursă de alimentare sau de a conecta bateria și înainte de a ridica sau de a muta scula.

- Transportarea uneltelor electrice cu degetul pe întrerupător sau conectarea uneltelor electrice la rețeaua electrică cu întrerupătorul pornit poate provoca un accident.

d) Scoateți toate cheile înainte de a porni scula electrică.

- Lăsarea cheii în partea rotativă a sculei electrice poate provoca vătămări corporale.

e) Evitați pozițiile nefirești atunci când lucrați cu echipamentul. Poziția operatorului mașinii trebuie să fie stabilă și echilibrată în timpul lucrului.

- Poziția de lucru corectă asigură un control mai bun al sculei electrice în situații neprevăzute.

f) Îmbrăcați-vă în mod corespunzător. Nu purtați haine largi sau bijuterii. Trebuie să vă țineți părul, hainele și mănușile departe de piesele în mișcare.

- Hainele largi, bijuteriile sau părul lung pot fi prinse de piesele în mișcare.

g) În cazul în care echipamentul este proiectat pentru a conecta aspiratoare de praf externe de extracție și absorbție a prafului, asigurați-vă că acestea sunt conectate și utilizate corect.

- Utilizarea absorbantelor de praf poate reduce pericolele care depind de praf.

PRIVIND BUNA FUNCȚIONARE A

a) Nu porniți aparatul dacă nu urmează să fie utilizat. Când terminați o lucrare sau când schimbați uneltele de lucru, asigurați-vă că întrerupătorul nu este apăsat din greșeală.

- Pornirea accidentală a dispozitivului poate provoca un accident.

- b) Nu supraîncărcați aparatul. Dacă este necesar, utilizați un alt aparat cu o putere mai mare.
Folosiți numai aparate nedeteriorate, în special cele cu un întrerupător funcțional, a cărui defecțiune poate provoca pornirea necontrolată a aparatului.
- Pornirea accidentală a aparatului poate provoca un accident.
- c) Curățați aparatul în mod regulat și verificați starea acestuia. Înainte de a utiliza aparatul, verificați dacă piesele mobile funcționează fără să se blocheze și dacă nu sunt blocate.
- Utilizarea echipamentelor defecte poate duce la situații periculoase pentru sănătate.
- d) Dacă este necesar, inspectați aparatul și reparați piesele deteriorate, de preferință de către un centru de service autorizat.
- Repararea instrumentului în sine poate duce la situații periculoase.
- e) Înainte de a regla aparatul, de a schimba uneltele sau atunci când nu mai lucrați cu unealta, scoateți fișa din priză de curent.
- Această măsură previne pornirea neintenționată a sculelor electrice.
- f) Atunci când se mută scula electrică, este mai întâi de toate necesar să se deconecteze fișa de la priză de rețea. Mânerul sculei este utilizat pentru transport.
- Nu transportați aparatul ținându-l de cablul de alimentare.
- g) În cazul unei defecțiuni a aparatului, opriți imediat scula electrică și scoateți fișa din priză. Verificați apoi cauza defecțiunii și, dacă este necesar, predați aparatul unui centru de service autorizat.
- Repararea uneltelor electrice de către dumneavoastră le poate deteriora sau poate crea situații periculoase.
- h) Fenomenul reculului:
- Este reacția bruscă și necontrolată a unei mașini la un blocaj sau la o blocare în procesul de lucru a instrumentului. Un blocaj sau o blocare duce la o oprire bruscă a instrumentului rotativ, ceea ce are ca rezultat o smucitură bruscă a mașinii.
 - Fenomenul de recul este rezultatul utilizării necorespunzătoare sau incorecte a echipamentului și al nerespectării procedurilor de siguranță specificate în instrucțiunile de utilizare a echipamentului.
 - Metode de prevenire a reculului:
 - Țineți echipamentul ferm și sigur, iar poziția mâinilor și a corpului ar trebui să prevină reculul sau să îl atenueze în cazul în care acesta apare,
 - Țineți mâinile departe de uneltele rotative.
- i) Pentru a evita situațiile periculoase, uneltele electrice trebuie transportate în ambalajul lor original.

PRIVIND UTILIZAREA APARATULUI

- A) Atunci când se lucrează în apropierea cablurilor electrice ascunse în elemente structurale, există riscul ca uneltele electrice să deterioreze cablurile invizibile. Prin urmare, țineți uneltele electrice numai de suprafețele izolate ale mânerelor.
- În astfel de situații, ar trebui să se utilizeze senzori de locație disponibili în comerț pentru cablajul ascuns.
 - Tensiunea poate fi transferată la părțile metalice ale sculei electrice atunci când intră în contact cu liniile electrice, ceea ce poate provoca șocuri electrice.

- b) Atunci când se lucrează în apropierea țevilor de apă ascunse în elementele de construcție, există riscul ca unealta de lucru să deterioreze țevile invizibile, ceea ce poate duce la daune cauzate de inundarea spațiilor.
- În astfel de situații, ar trebui să se utilizeze senzori de localizare disponibili în comerț pentru cabluri sau conducte ascunse.
- c) În cazul în care unealta de lucru se blochează, opriți imediat mașina.
- Atunci când unealta se blochează, se creează un recul, ceea ce duce la o smucitură violentă a dispozitivului și la o reacție necontrolată ulterioară.
- d) Blocajele sculei apar atunci când mașina este suprasolicitată sau când scula se deformează, de exemplu, se îndoaie.
- e) Piesa de lucru trebuie fixată astfel încât să nu se poată mișca accidental în timpul lucrului. Piese de prelucrat mici pot fi fixate în diferite tipuri de suporturi, de exemplu într-un menghină.
- Prinderea robustă a pieselor de lucru reduce la minimum riscul de situații periculoase.

PRIVIND SIGURANȚA LA LUCRUL CU UN BURGHIU

- Uneltele electrice livrate includ o etichetă de avertizare privind fasciculul laser.
- Verificați dacă etichetele de avertizare de pe scula electrică sunt lizibile.
 - Montați scula electrică pe o suprafață stabilă, plană și orizontală. Dacă scula electrică este lăsată să se miște sau să se balanseze, scula nu poate fi ghidată uniform și în siguranță.
 - Ghidați uneltele electrice.
- Păstrați suprafața de lucru curată. Praful de fierăstrău ascuțit sau alte obiecte pot provoca răniri. În special amestecurile de materiale sunt periculoase. Praful de la metalele ușoare poate deveni o sursă de aprindere și poate provoca incendii sau explozii.
- Reglați viteza corespunzătoare înainte de a începe lucrul. Viteza trebuie să corespundă diametrului găurii care urmează să fie găurită și tipului de material care urmează să fie prelucrat. Reglarea incorectă a vitezei poate duce la blocaje a piesei de prelucrat. Înainte de a atășa unealta de lucru la piesa de lucru, coborâți scula electrică. În caz contrar, există pericolul ca unealta de lucru să se blocheze în piesa de prelucrat și piesa de prelucrat să fie ejectată. Acest lucru poate provoca vătămări.
- Mențineți o distanță de siguranță între mâna dumneavoastră și zona de lucru a sculei electrice în timp ce aceasta este pornită. Există riscul de rănire în cazul contactului cu unealta de lucru.
 - În nici un caz nu trebuie să se îndepărteze așchia din zona de prelucrare în timp ce scula electrică este în funcțiune. Înainte de a opri scula electrică, aduceți întotdeauna mai întâi unitatea de acționare în poziția de repaus.
 - Nu îndepărtați rumegușul cu mâinile goale. Există riscul de rănire, în special din cauza piliturilor metalice fierbinți și ascuțite.
 - Separați rumegușul excesiv de lung cu o rotire scurtă a burghiului. Rumegușul lung poate provoca răniri. Păstrați întotdeauna mânerul uscat, curat și fără ulei sau grăsime.
- Mânerele unsoase și pătate de ulei sunt alunecoase și provoacă pierderea controlului asupra sculei.
- Folosiți adaptoarele de prindere și mandrina cu eliberare rapidă sau menghina mașinii (accesorii) pentru a fixa piesa de lucru. Nu prelucrați piese de prelucrat care sunt prea mici pentru a fi fixate. Atunci când țineți piesa de prelucrat cu mâna, aceasta nu poate fi suficient de bine fixată împotriva rotației, ceea ce poate provoca răniri.
- În cazul în care piesa de lucru rămâne blocată, opriți imediat scula electrică.

Instrumentul de lucru se poate bloca atunci când:

- scula electrică este suprasolicitată sau când se înclină în piesa de lucru.

- După ce ați terminat lucrul, nu atingeți unealta de lucru până când aceasta nu se răcește.

Unealta de lucru se încălzește la temperaturi foarte ridicate în timpul lucrului.

- Verificați periodic cablul și, dacă este deteriorat, trimiteți-l la reparat la un atelier autorizat.

Service pentru scule electrice Powermat. Cablurile de prelungire deteriorate trebuie înlocuite cu altele noi. Aceasta este singura modalitate de a garanta siguranța sculei electrice.

- Atunci când nu este utilizată, depozitați scula electrică într-un loc sigur. Zona de depozitare trebuie să fie uscată și să poată fi încuiată. Aceasta este singura modalitate de a garanta că scula electrică nu va fi deteriorată sau nu va cădea în mâinile unor persoane neexperimentate.

- Nu îndreptați fasciculul laser spre oameni sau animale și nici nu trebuie să vă uitați în fascicul.

Această unealtă electrică emite radiații laser de clasa 2 în conformitate cu

- EN 60825-1. Acest lucru poate cauza strălucire.

- Nu înlocuiți laserul încorporat cu un alt tip de laser. Un laser care nu este compatibil cu această unealtă electrică poate fi o sursă de pericol pentru persoane.

- Nu lăsați unealta nesupravegheată până când nu se oprește complet. Uneltele de lucru care se deplasează din inerție pot provoca răniri.

- Nu utilizați scule electrice cu cabluri deteriorate. Nu atingeți un cablu deteriorat; dacă cablul se deteriorează în timpul lucrului, scoateți-l din priză. Scoateți ștecherul din priză. Cablurile deteriorate cresc riscul de electrocutare.

ALTE PERICOLE

Chiar dacă uneltele electrice sunt utilizate în conformitate cu instrucțiunile, există întotdeauna un risc de pericol. În funcție de proiectarea și construcția sculei electrice, pot apărea următoarele situații
Pericole:

- Leziuni pulmonare dacă nu se utilizează o mască de praf adecvată.

- Leziuni ale auzului dacă nu se folosesc protecții adecvate pentru urechi.

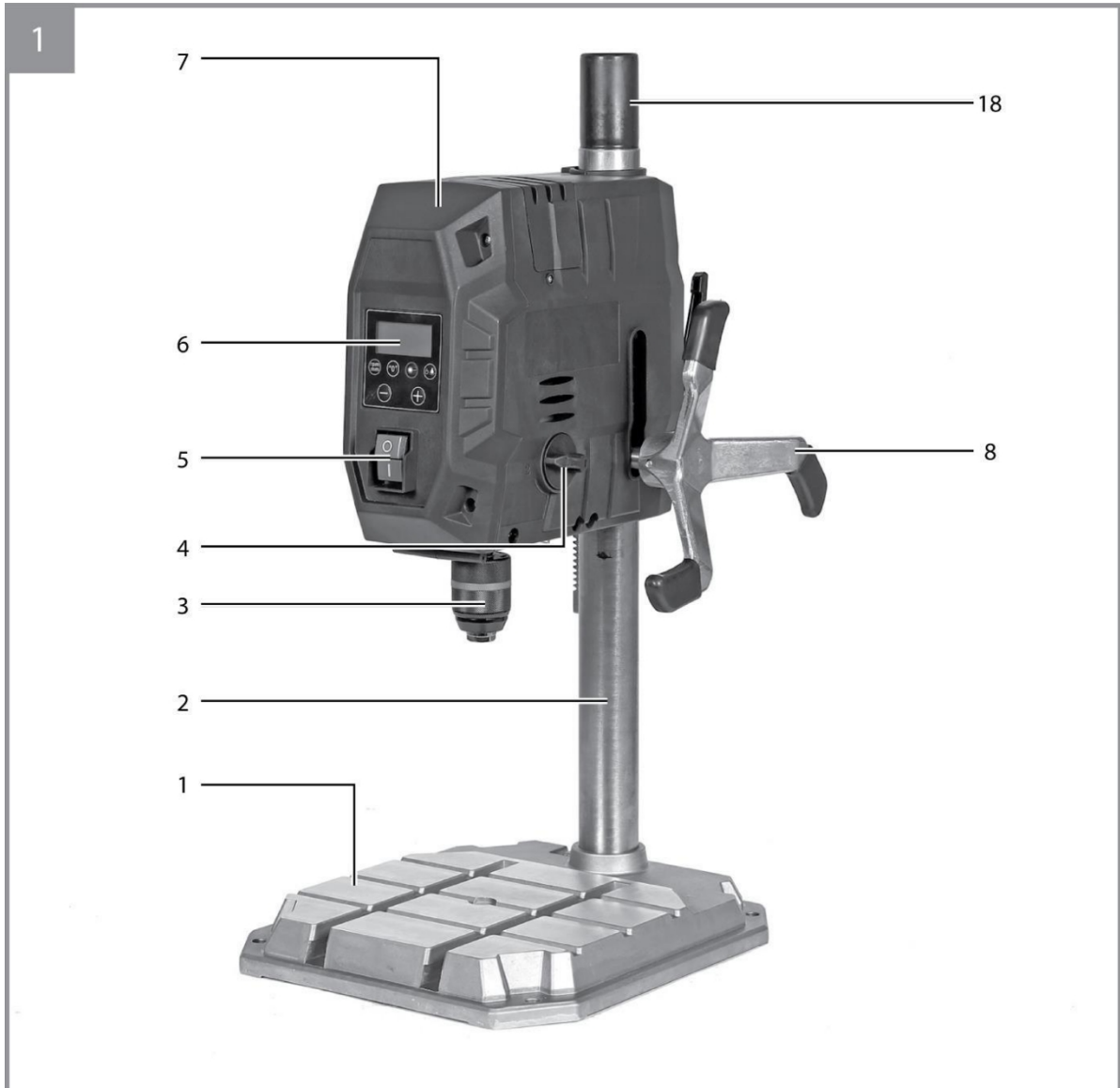
- Efecte negative asupra sănătății din cauza vibrațiilor brațelor și mâinilor, dacă mașina este utilizată pentru perioade lungi de timp sau într-un mod necorespunzător și fără întreținere.

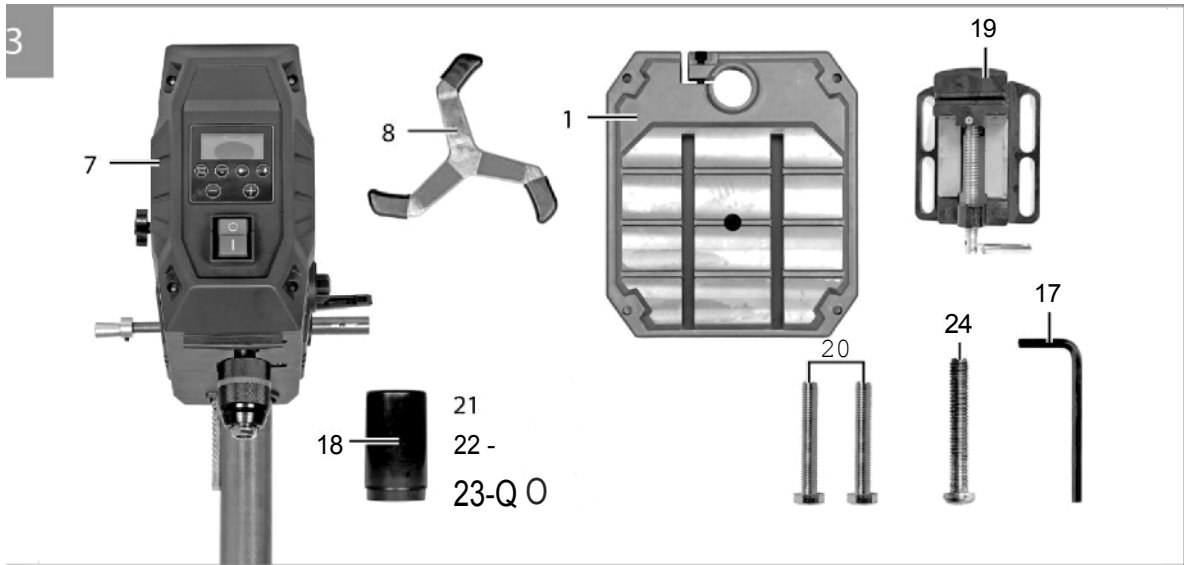
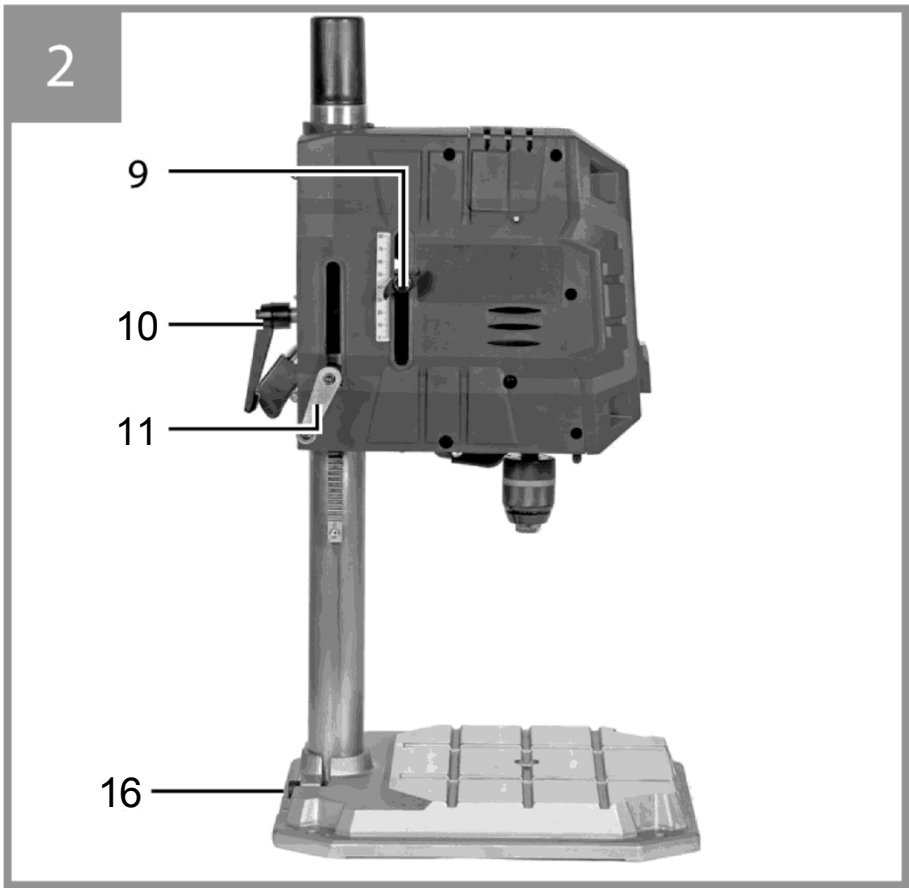
AVERTISMENT: În timpul funcționării, echipamentul electric generează un câmp electromagnetic care, în anumite circumstanțe, poate interfera cu funcționalitatea implanturilor medicale active sau pasive. Pentru a reduce riscul de rănire gravă sau fatală, se recomandă ca persoanele cu implanturi medicale să se consulte cu medicul lor și cu producătorul implantului lor medical înainte de a utiliza dispozitivul.

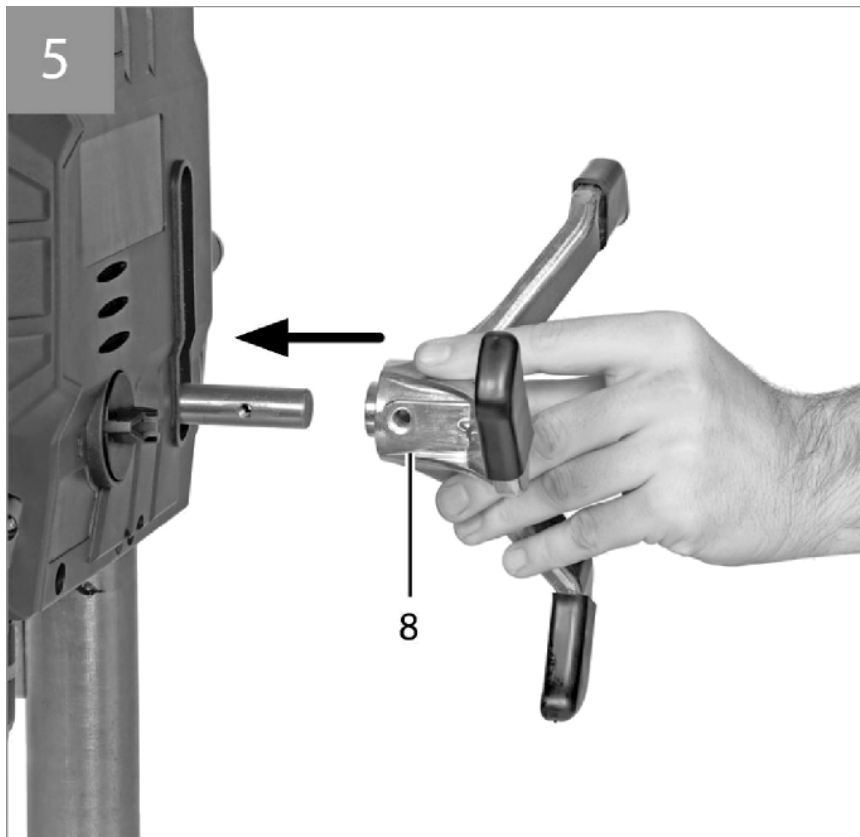
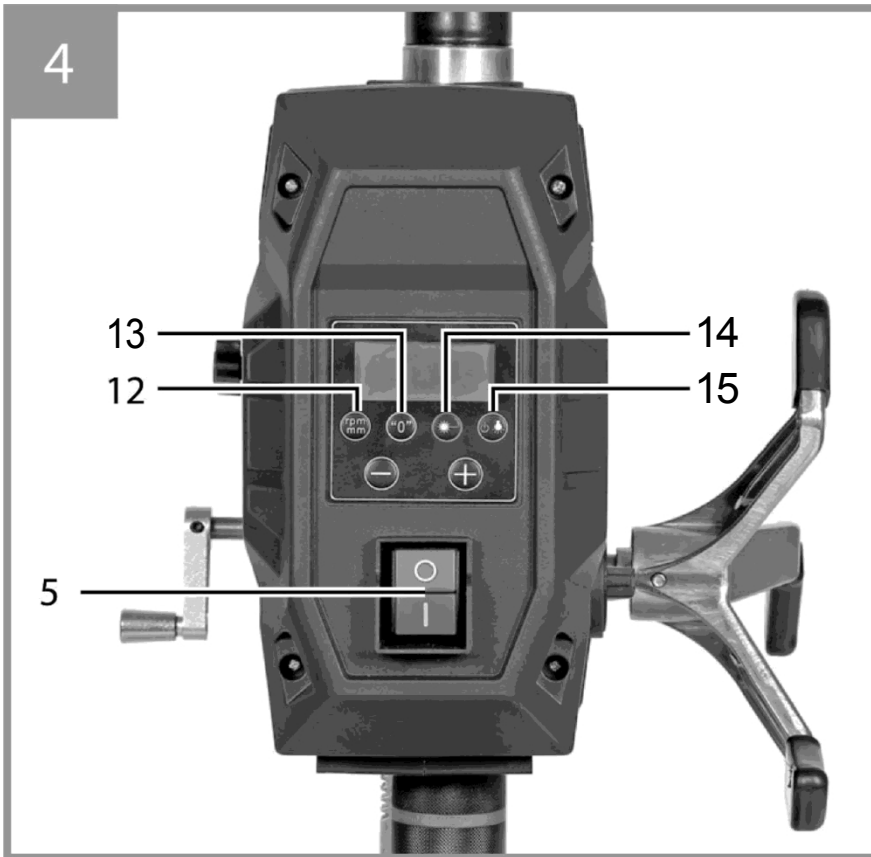
DATE TEHNICE

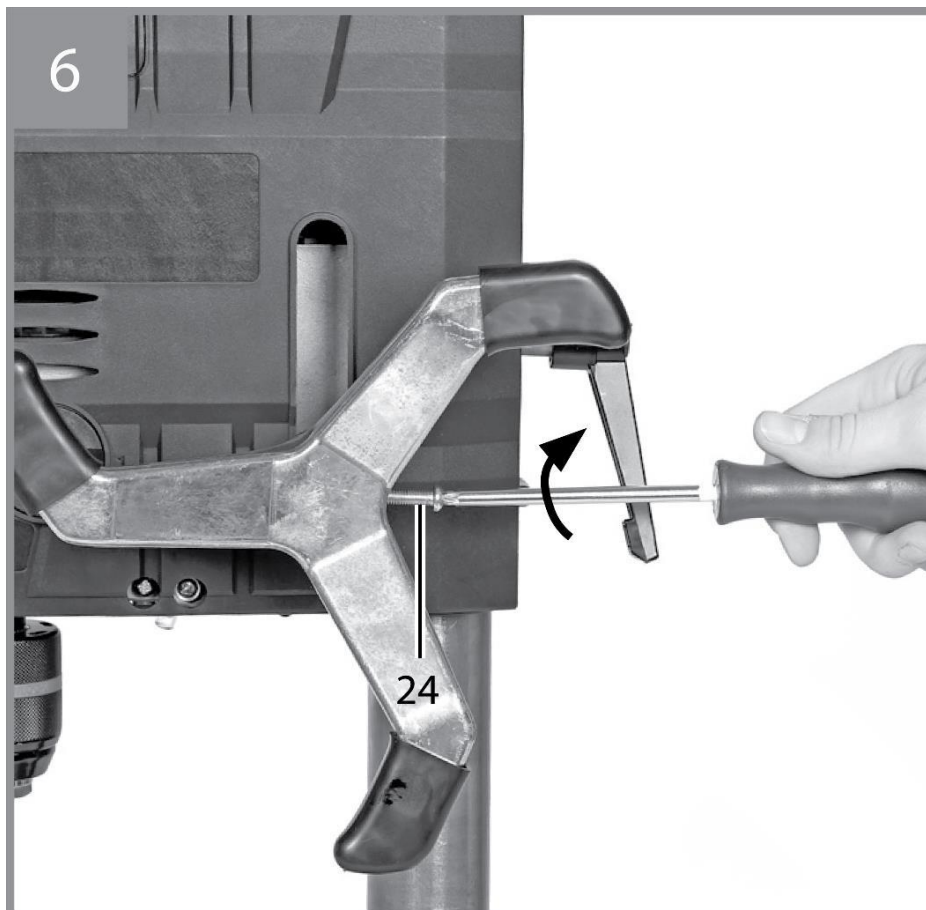
Model	PM-WS-1000M
Putere	230 V / 50 Hz
Performanță maximă	1000 W (S2 15 min)
Turația motorului	22700 rpm-1
Viteză (treapta 1)	220~880 rpm-1
Viteză (treapta a 2-a)	650~2250 rpm-1
Înălțimea maximă de găurire	675 mm
Mandrină de găurit	1/2-20 UNF (1,5 - 13 [mm])
Adâncimea de găurire	80 mm
Diametrul coloanei	46 mm
Distanța dintre cap și stâlp	135 mm
Înălțimea maximă a materialului	280 mm
Dimensiunile blatului de masă	340x300 [mm].
Nivelul de presiune acustică L_{pA} K=3dB(A)	81,2 dB(A)
Nivelul de putere acustică L_{wA} K=3dB(A)	90,3 dB(A)
Nivelul de vibrații K=1,5m/s ²	> 2,5 m/s ²
Clasa de protecție	II
Greutate netă	7,8 kg

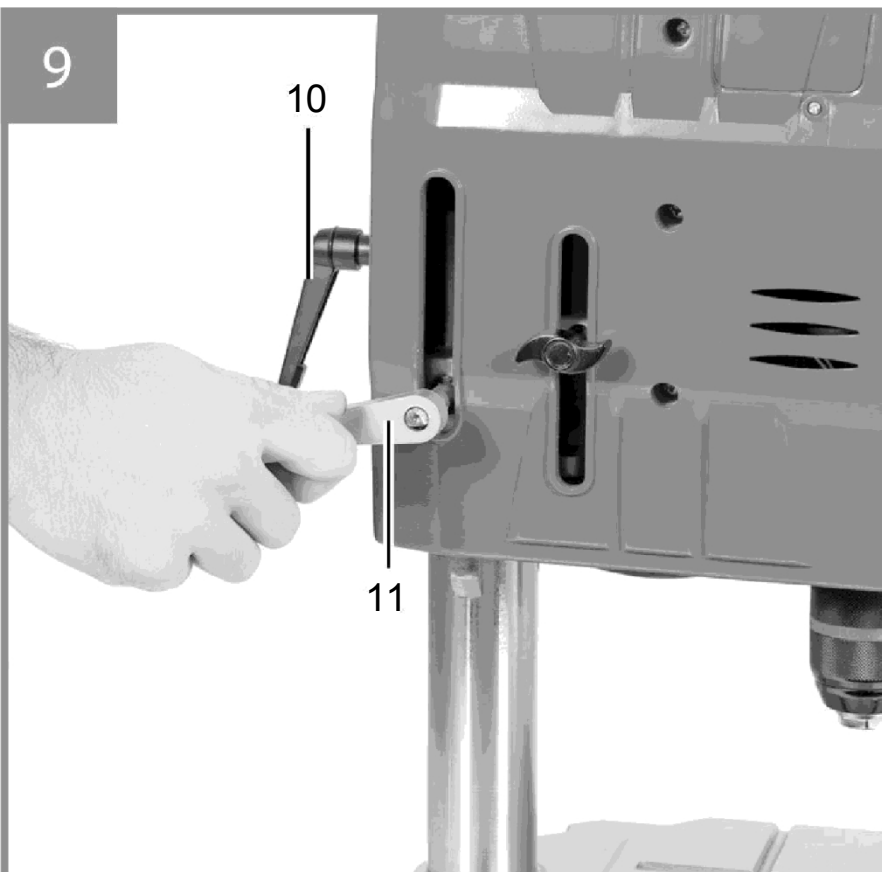
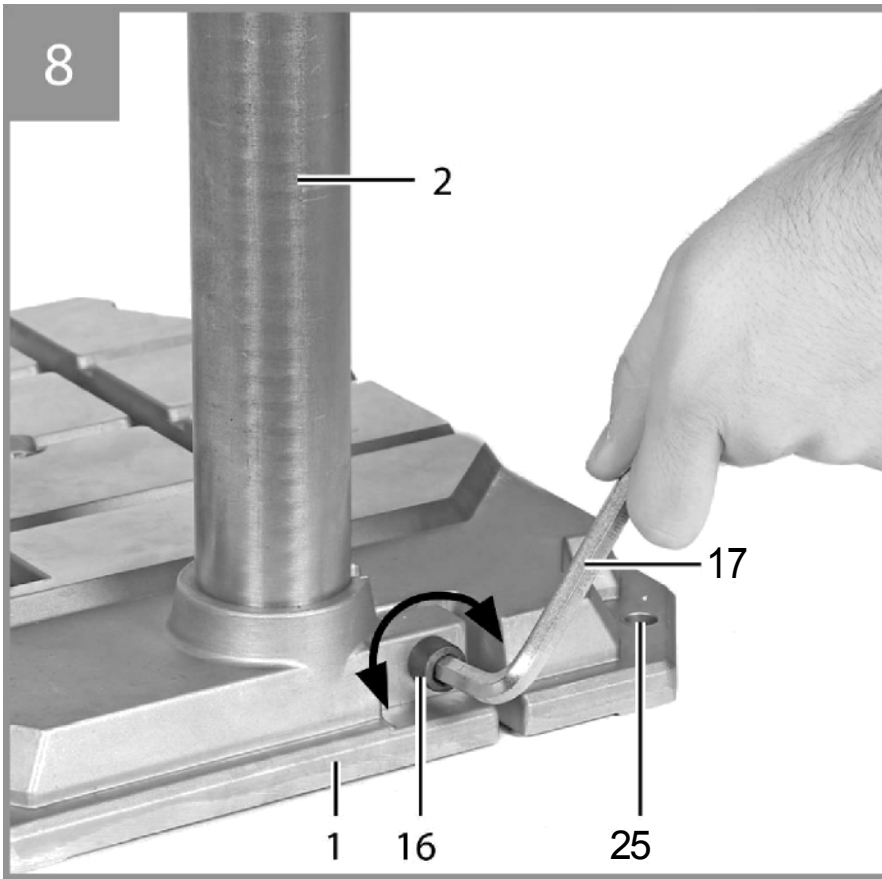
IMAGINI

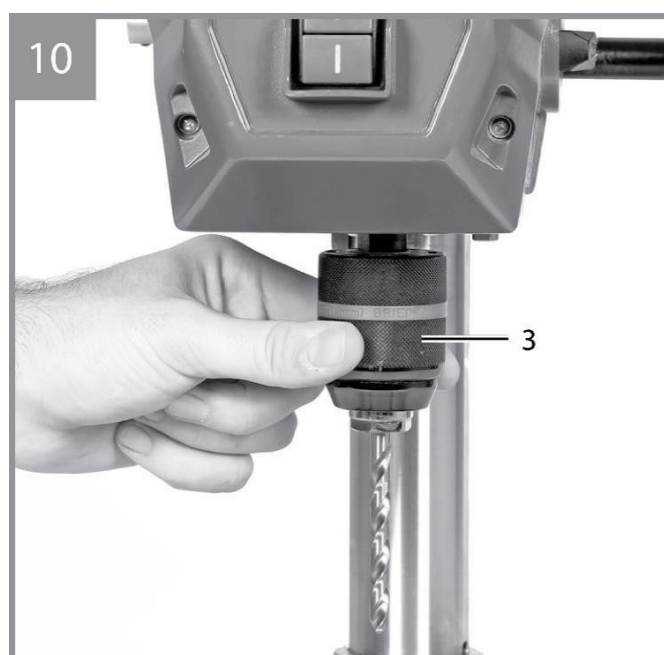












Număr	O parte din	Număr	O parte din
1	Placa de bază	14	Buton (comutator laser)
2	Coloană de foraj	15	Buton (comutator cu LED)
3	Mandrină de găurit	16	Șurub de fixare
4	Selector de viteze (treapta 1 sau 2)	17	1x cheie Allen (8 mm)
5	Comutator pornit/oprit	18	Copertă
6	Afișaj LCD	19	Menghină (75 mm)
7	Unitate motorie	20	2x șurub cu menghină
8	Roată de mână	21	2x piuliță
9	Șurub de blocare	22	2x inel de reținere
10	Șurub de prindere	23	2x șaibă
11	Unitatea de manivelă a motorului	24	1x șurub pentru roata de mână
12	Butonul de viteză	25	Găuri de montaj
13	Buton punct zero		

ACTIVITĂȚI PRELIMINARE

- a) Deschideți ambalajul și apoi scoateți dispozitivul.
- b) Îndepărtați folia protectoare și protecția de transport (dacă există).
- c) Verificați dacă piesele dezasamblate și cheile se află în ambalaj.
- d) Verificați dacă aparatul și echipamentul nu au fost deteriorate în timpul transportului.
- e) Păstrați ambalajul.

AVERTISMENT: Dispozitivul și ambalajul nu sunt destinate jocului! Nu lăsați la îndemâna copiilor, există riscul de înghițire sau sufocare.

Notă: Verificați dacă uneltele electrice sunt deteriorate.

Înainte de a utiliza din nou scula electrică, inspectați cu atenție sistemele de control și de siguranță sau piesele ușor deteriorate pentru a vă asigura că acestea funcționează corect și conform destinației. Verificați dacă piesele mobile funcționează perfect și nu se blochează pentru a vă asigura că nicio piesă nu este deteriorată. Toate piesele trebuie să fie instalate corect și să îndeplinească toate condițiile necesare pentru o funcționare fără erori. Solicitați repararea sau înlocuirea sistemelor de control și de siguranță defecte și a pieselor deteriorate de către un centru de service autorizat.

ASAMBLARE

INSTALAREA BURGHIULUI

(Figurile 5 - 8)

Așezați placa de bază (1) drept.

Introduceți stâlpul de găurit (2) cu unitatea motorului (7) deja asamblată în orificiul de pe placa de bază (1) de sus. Strângeți șurubul de fixare (16) cu cheia Allen (17) furnizată, astfel încât stâlpul de găurire să fie

(2) Fix.

Montați volanul (8) cu ajutorul șurubului volanului (24) de pe unitatea motorului (Fig. 6). Montați capacul capotei (18) la capăt pe stâlpul de găurire (2).

CONFIGURAREA MAȘINII

Înainte de punerea în funcțiune, burghiul trebuie așezat pe o suprafață fermă, stabilă și plană. Folosiți cele patru găuri de montare (25) din placa de bază.

Notă: Șuruburile de fixare trebuie strânse numai astfel încât placa de bază să nu fie deformată sau deformată.

ÎNAINTE DE ÎNCEPEREA LUCRĂRILOR

Asigurați-vă că tensiunea de conectare la rețea este în conformitate cu plăcuța de identificare. Conectați aparatul numai la o priză cu un contact de împământare instalat corespunzător. Mașina de găurit este echipată cu un demaror de tensiune zero pentru a proteja operatorul împotriva repornirii involuntare după ce tensiunea scade. În acest caz, aparatul trebuie să fie pornit din nou. Verificați dacă burghiul și dispozitivele sale de protecție nu sunt deteriorate. Nu folosiți mașina de găurit decât dacă se poate detecta orice deteriorare sau uzură.

REGLAREA ÎNĂLȚIMII UNITĂȚII MOTORULUI

(Figurile 2 și 9)



Notă: Reglați înălțimea numai atunci când motorul este oprit! Înălțimea unității motorului (7) poate fi reglată în funcție de dimensiunea piesei de prelucrat și de lungimea de găurire.

Asigurați-vă că volanul (8) se află în poziția de pornire.

-Acum slăbiți șurubul de fixare (10) de pe partea din spate a ansamblului motor (7).

- Puteți regla înălțimea necesară cu ajutorul mânerului (11).
- Apoi strângeți din nou șurubul de fixare (10). Pentru a limita adâncimea, este necesar să slăbiți șurubul de blocare (9) de pe blocul motor (7). Setări adâncimea maximă dorită și strângeți din nou șurubul de blocare (9).

LUCRĂRI TENTATIVE

ON/OFF

(Fig. 4)

- Pentru a porni aparatul, apăsați mai întâi comutatorul verde "I" (5). Afișajul va începe să se aprindă și va apărea "OFF".
 - Apăsați butonul LED (15) pentru a porni aparatul. Aparatul va porni la viteza minimă.
 - Pentru a opri aparatul, apăsați din nou butonul LED.
- Aveți grijă să nu supraîncărcați aparatul. Dacă nivelul de zgomot scade în timp ce motorul este în funcțiune, acesta este suprasolicitat. Nu suprasolicitați aparatul atât de mult încât motorul să se oprească. Stați întotdeauna în fața aparatului atunci când lucrați mașină.

INTRODUCEREA SCULEI ÎN MANDRINA DE GĂURIT



Atunci când schimbați uneltele, asigurați-vă că ștecherul de rețea este scos din priză.

În mandrina de găurit (3) pot fi fixate numai uneltele cilindrice cu un diametru maxim specificat al tijei. Utilizați numai uneltele perfecte și ascuțite. Nu utilizați uneltele care sunt deteriorate la nivelul tijei sau care sunt deformate sau deteriorate în orice alt mod. Utilizați numai accesoriile și dispozitivele auxiliare care sunt specificate în instrucțiunile de utilizare sau aprobate de producător. În cazul în care burghiul de banc se blochează, opriți mașina și readuceți burghiul în poziția de pornire.

FUNCȚIONAREA MANDRINEI DE FIXARE RAPIDĂ A BURGHIULUI

Mașina de găurit de banc este echipată cu un mandrină de găurit cu eliberare rapidă. Unealta poate fi schimbată fără a utiliza o cheie de fixare suplimentară prin introducerea sculei în mandrina de găurire cu eliberare rapidă și prinderea acesteia cu mâna.

SETAREA VITEZEI

Selecția mecanică a angrenajului

Atenție! Acționați preselecția cutiei de viteze (4) numai atunci când mașina

este oprită! Selectorul de viteze poate fi utilizat pentru a selecta 2 viteze:
Gama de rotații reduse 220 - 880 rpm, recomandată pentru lucrul cu diametre mari ale alezajelor.

Cursa II:

Gamă de rotație ridicată 650 - 2550 rpm, recomandată atunci când se lucrează cu burghie cu diametru mic.



Notă: Dacă selectorul primei viteze (4) nu se cuplează corect, rotiți manual mânerul (3) până când se cuplează.

CONTROL ELECTRONIC AL VITEZEI

- Când aparatul este pornit, afișajul (6) va arăta "OFF".
- Apăsăți butonul "+" sau "-".

SETAREA PUNCTULUI ZERO

- Pentru a seta punctul zero, acționați ansamblul motorului (7) la cea mai mică viteză până la piesa de lucru, astfel încât burghiul să se sprijine pe aceasta.
- Folosiți butonul de viteză (12) pentru a comuta de la "Speed - rpm" la "Depth - mm", apoi apăsați butonul punct zero (13). Afișajul va arăta "0,0 mm".
- Folosiți volanul de mână (8) pentru a deplasa ansamblul motorului înapoi în poziția de pornire.
- Acum utilizați butonul de viteză (12) pentru a trece de la "Depth - mm" înapoi la "Speed".
- rotații pe minut" și setați viteza dorită cu ajutorul butonului "+" sau "-".
- Pentru a citi cu exactitate adâncimea de găurire de pe afișaj, comutați înapoi la "Adâncime - mm" cu butonul de viteză (12). Acum puteți porni burghiul pe piesa de prelucrat și începe să găuriți.
- Acum puteți găuri la adâncimea dorită în piesa de prelucrat folosind vizualizarea.

FIXAREA PIESELOR DE LUCRU

Nu încercați niciodată să țineți piesa de lucru cu mâinile. Prindeți întotdeauna piesa de prelucrat în menghina furnizată (19).

- Mai întâi, montați fără strângere și în diagonală cele două șuruburi de menghină (20) pe menghină (19) folosind două inele de siguranță (22), două șaibe (23) și două piulițe (21).
- Glisați menghina (19) din față în șina de ghidare de pe placa de bază (1).
- Șuruburile trebuie să fie strânse doar cu mâna, astfel încât să poată continua să se miște și să se poziționeze cu precizie cu componenta poziționată pe placa de bază. De asemenea, acest lucru determină autocentrare în timpul găuririi - rotiți menghina în sus și introduceți piesa de prelucrat.
- Acum fixați piesa de prelucrat.
- Pentru dezasamblare, inversați ordinea.



Pericol! Piese de lucru din tablă trebuie fixate astfel încât să nu se poată rupe Reglați înălțimea și înclinarea mesei de găurit în funcție de a piesei de prelucrat. Între marginea superioară a piesei de prelucrat și vârful burlanelor trebuie să aibă suficient spațiu liber. Mențineți spațiul.

REGLAREA ADÂNCIMII DE GĂURIRE

- Setați punctul zero așa cum este descris în secțiunea "Setarea punctului zero".
- Pentru a regla și a determina adâncimea de găurire, slăbiți șurubul de blocare (9).
- Folosiți volanul de mână (8) pentru a coborî unitatea motorului (7) la adâncimea de găurire dorită.
- Adâncimea de găurire este acum reglată prin strângerea șurubului de blocare (9) la dimensiunea dorită.

PORNIREA LASERULUI / LUMINII DE FUNDAL

- Mașina de găurit de banc este echipată cu laser și lumină.
- Închiderea mașinii funcționează numai în timpul funcționării. Apăsăți butonul laser (14). După o singură apăsați, lucrați cu un laser. Dacă îl apăsați încă o dată și apăsați a treia oară butonul laser (14), lucrați

cu lumina și laserul.

Pentru a opri laserul și lumina, apăsați butonul laser (14) a patra oară.



Notă: Nu priviți direct în lumina laserului!

LUMINA LED

(Figurile 1 - 2)

Mașina de găurit de banc este echipată cu o lumină LED pentru a ilumina zona de lucru. LED-ul (15) este pornit sau oprit cu ajutorul unui comutator.

VITEZE DE FUNCȚIONARE

Când găuriți, asigurați-vă că găuriți la viteza corectă. Aceasta depinde de diametrul burghiului și de material. Următoarea listă vă va ajuta să alegeți viteza potrivită pentru diferite materiale. Vitezele enumerate sunt doar aproximative (rpm).

Burghiu / mm	Fontă	Oțel	Fier	Aluminiu	Bronz
3	2550	1600	2230	9500	8000
4	1900	1200	1680	7200	6000
5	1530	955	1340	5700	4800
6	1270	800	1100	4800	4000
7	1090	680	960	4100	3400
8	960	600	840	3600	3000
9	850	530	740	3200	2650
10	765	480	670	2860	2400
11	700	435	610	2600	2170
12	640	400	560	2400	2000
13	590	370	515	2200	1840
14	545	340	480	2000	1700
16	480	300	420	1800	1500
18	425	265	370	1600	1300
20	380	240	335	1400	1200
22	350	220	305	1300	1100
25	305	190	270	1150	950

PREFORARE ȘI FORARE CENTRALĂ

Această mașină de găurit de banc poate fi utilizată și pentru găurire în adâncime sau în centru. Vă rugăm să rețineți că operația de găurire înfundată trebuie efectuată la cea mai mică viteză, în timp ce pentru găurirea centrală sunt necesare viteze mari.

LUCRĂRI ÎN LEMN

Vă rugăm să rețineți că, atunci când lucrați cu lemnul, trebuie utilizat un sistem adecvat de aspirare a prafului, deoarece praful de lemn poate fi periculos pentru sănătate. Folosiți întotdeauna o mască de praf adecvată atunci când lucrați cu praf.

INSTRUCȚIUNI DE LUCRU

ORIENTĂRI GENERALE

Înainte de găurire, verificați dacă mandrina cu eliberare rapidă 3 , sau menghina mașinii (accesoriu) este bine strânsă. Atunci când scoateți burghiul din piesa de lucru, este posibil ca burghiul să se blocheze în material și piesa de lucru să fie respinsă. Din acest motiv, este necesar să încetiniți mișcarea de alunecare la sfârșitul operațiunii de găurire. Dacă unealta de lucru se blochează, opriți imediat scula electrică. Lăsați scula și piesa de prelucrat să se răcească. Îndepărtați așchiile. Determinați cauza blocării sculei de lucru și înlăturați-o.

SFATURI SPECIALE PENTRU GĂURIREA ÎN METAL

Obiectele metalice trebuie să fie găurite în prealabil. Pentru diametre de găurire mai mari de 10 mm, trebuie efectuată o găurire prealabilă. Pentru a crește productivitatea, utilizați ulei de tăiere (de exemplu, ulei de tăiere universal) pentru a răci piesa de prelucrat.

Poziția de operator

- Stați întotdeauna în fața uneltelor electrice. În acest fel vă puteți asigura o bună vizibilitate a zonei de lucru.
- Țineți-vă mâinile și degetele departe de scula de lucru rotativă.
- Mâinile nu trebuie să fie încrucișate în fața unității de acționare.

ÎNTREȚINERE ȘI REPARAȚII

Scoateți ștecherul de la priză înainte de a efectua orice lucrare pe aparat.



Toate lucrările care nu sunt descrise în aceste instrucțiuni trebuie efectuate de un centru de service autorizat. Utilizați numai piese originale.

Efectuați în mod regulat întreținerea și reparațiile enumerate mai jos. Acest lucru va asigura o performanță fiabilă și pe termen lung.

- Inspectați întotdeauna aparatul pentru defecte vizibile, cum ar fi piese slăbite, uzate sau deteriorate, înainte de utilizare. Verificați dacă șuruburile sunt bine strânse.
- Verificați dacă capacele și dispozitivele de protecție sunt deteriorate și dacă sunt fixate corect. Înlocuiți-le dacă este necesar.
- Păstrați curate gurile de aerisire. Folosiți în acest scop o cârpă sau o perie umedă. Nu pulverizați aparatul cu apă și nu îl scufundați în apă.
- Nu folosiți detergenți sau solvenți. Ați putea să vă deteriorați aparatul. Substanțele chimice pot ataca componentele aparatului fabricate din plastic
- Curățați cu grijă capacul scutului după fiecare utilizare. Ștergeți-o cu o cârpă umezită cu săpun sau pulverizați-o cu un spray pentru tratarea suprafețelor din plastic/glass.

SERVICE

Reparațiile uneltelor electrice trebuie efectuate numai de personal calificat, folosind piese de schimb originale. Acest lucru va asigura siguranța la utilizarea sculei.

Adresă:

Serviciul Powermat
97 Obrońców Poczty
Gdańskiej 42-400 Zawiercie
Tel. 32 670 39 68, linia 4
e-mail

DEPOZITARE

Depozitați sculele electrice și accesoriile acestora într-un loc uscat și curat, departe de lichide inflamabile. Uneltelor electrice trebuie depozitate cu sculele demontate. Copiii nu trebuie să aibă acces la aparat.

GARANȚIE

În timpul perioadei de garanție, cumpărătorul are dreptul la o reparație gratuită din cauza unor defecte de fabricație.

Garanția este acceptată numai dacă produsul este livrat la punctul de vânzare în stare completă, neasamblat, împreună cu dovada de cumpărare.

EXCLUDEREA GARANȚIEI PRODUCĂTORULUI

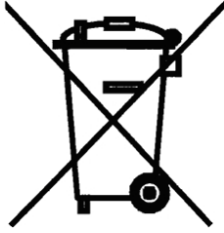
Acestea apar atunci când echipamentul prezintă deteriorări datorate uzurii naturale sau unei manipulări necorespunzătoare (de exemplu, supraîncărcare, presiune excesivă - în special crăpături sau fracturi ale pieselor din plastic și alte deteriorări mecanice și defecte care rezultă din astfel de deteriorări).

Ca în următoarele cazuri:

- Se vor face încercări de corecții arbitrare.
- Aparatul a fost modificat sau reparat de persoane neautorizate în timpul perioadei de garanție.
- Dispozitivul a fost utilizat în industrie sau în artizanat (dispozitivul a fost fabricat pentru bricolaj și nu a fost destinat utilizării comerciale).

Garanția nu acoperă acele părți ale uneltei care se pot defecta din cauza uzurii naturale sau a deteriorării mecanice cauzate de o utilizare necorespunzătoare, adică de nerespectarea acestor instrucțiuni (de exemplu, mânerul și clemenele, cablurile, piesele de acoperire și orice piese de mascare).

ELIMINAREA ECHIPAMENTELOR UZATE



La sfârșitul duratei de viață utilă, acest produs nu trebuie eliminat prin intermediul deșeurilor municipale obișnuite, ci trebuie dus la un centru de colectare și

centru de reciclare a echipamentelor electrice și electronice. Acest lucru este indicat printr-un simbol pe produs, în instrucțiunile de utilizare sau pe ambalaj. Utilizarea deșeurilor de echipamente contribuie în mod semnificativ la protecția mediului înconjurător
mediul înconjurător.